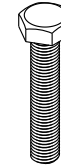
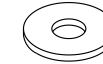


ИНСТРУКЦИЯ ПО СБОРКЕ МИЛТОН кресло

Болт М8х50 8 шт

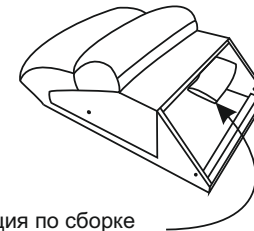


Шайба М8 8 шт



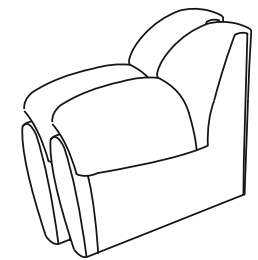
Упакованные элементы:

1 Спинка кресла

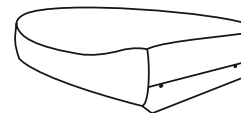


Инструкция по сборке
Болт М8х50 8 шт
Шайба М8 8 шт

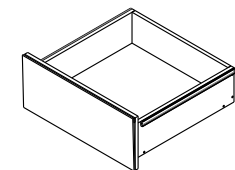
2 Подлокотники



3 Сиденье кресла

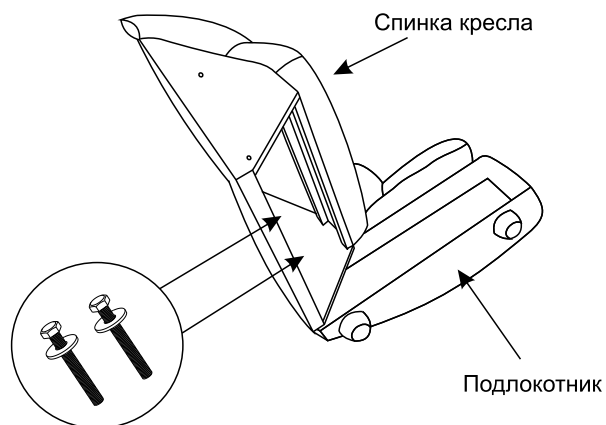


4 Ящик

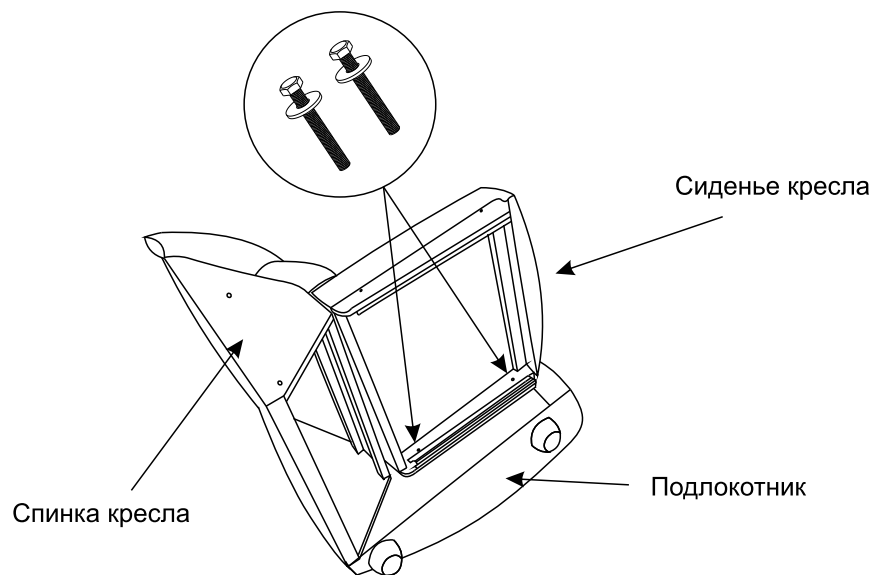


Сборка кресла:

1 Прикрепляем спинку кресла к подлокотнику

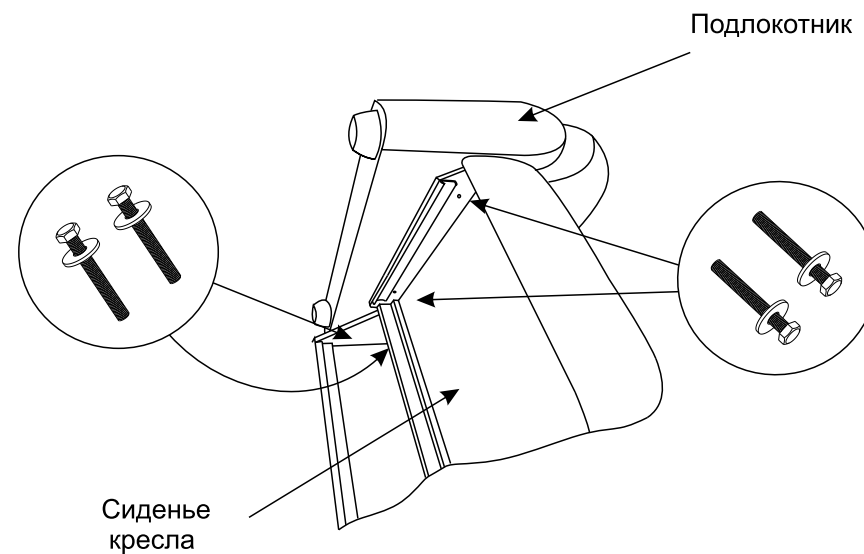


2 Прикрепляем сиденье кресла к подлокотнику

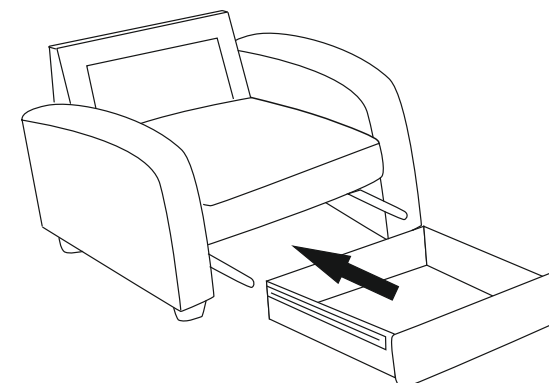


2

3 Прикрепляем второй подлокотник к сиденью и спинке кресла



Вставляем бельевой ящик



i Выдвинуть внутренние направляющие на кресле. Аккуратно вставить направляющие ящика и кресла друг в друга до щелчка.

3